

T75001

Submitted Model No./Número de Modelo Supuesto/  
Apresentado o modelo N°/所需产品号码:

Specific Feature/Característica Específica/  
Característica Específica / 详细特征:

- Concealed stop valve trim
- Corte de la válvula de retención oculta
- Guarnição escondido de válvula de bloqueio
- 暗装龙头外构件

**EN**

### Standard Specification

- Trim finish: chrome plated.
- Zinc alloy cast handle.
- 90° maximum handle rotation.
- Use with separated rough-in:  
R75012 - G1/2" Concealed stop valve Rough-in,  
or  
R75034 - G3/4" Concealed stop valve Rough-in.

**ES**

### Especificación Estándar

- Terminar: Cromado.
- Mango de aleación de zinc fundida con precisión.
- El ángulo de giro del mango es de 90°.
- Usa con los componentes interiores de grifo:  
R75012 - Diseño de la válvula de retención oculta G 1/2",  
o  
R75034 - Diseño de la válvula de retención oculta G 3/4".

**PT**

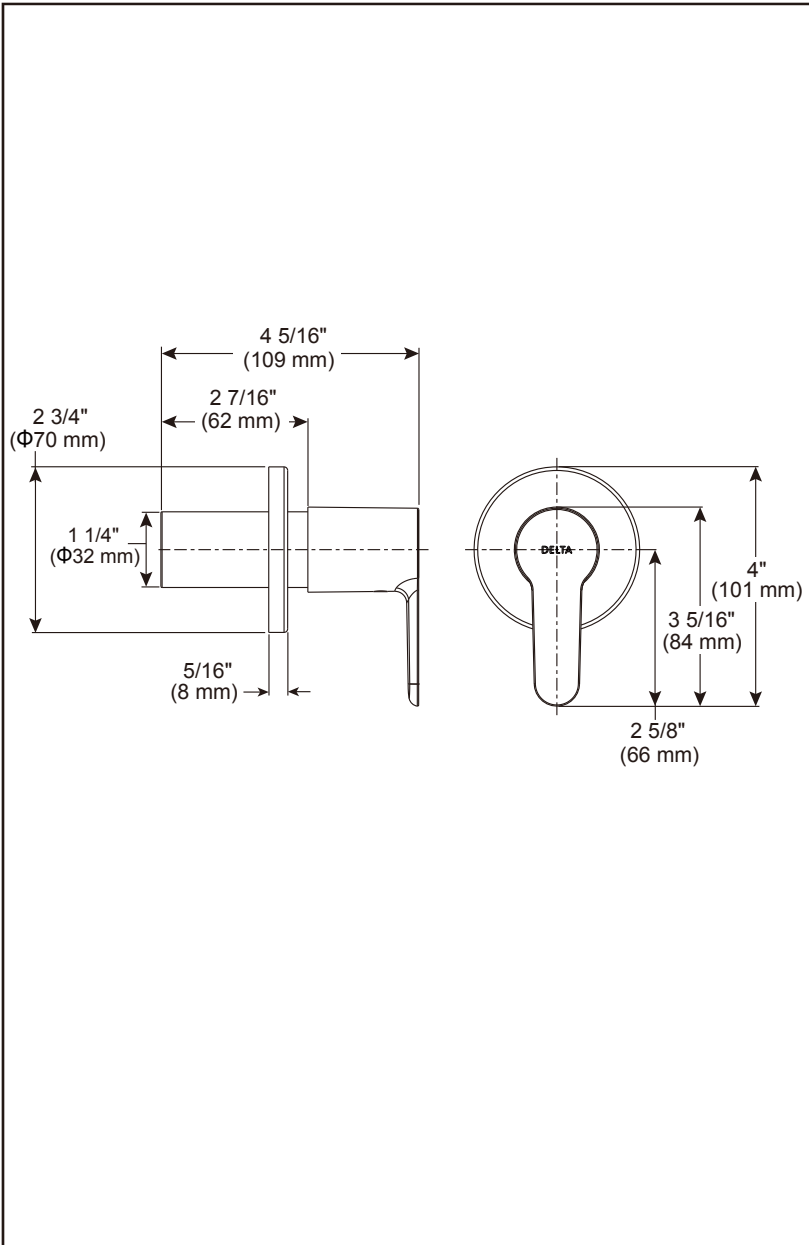
### Especificação Padrão

- Acabamento: placa cromada.
- Punho da liga de zinco de alta precisão.
- O ângulo de rotação do punho é 90°.
- Uso conjunto com os componentes interiores de montagem escondida:  
R75012 - G 1/2 dreno escondido de válvula de bloqueio,  
ou  
R75034 - G 3/4 dreno escondido de válvula de bloqueio.

**CN**

### 标准规格

- 表面处理:镀铬。
- 精密铸造锌合金手柄。
- 手柄旋转角度为90°。
- 与暗装龙头内构件配合使用:  
R75012- G1/2" 接头,  
或  
R75034- G3/4" 接头。



Dimensions are for reference only / Las dimensiones son sólo de referencia /  
As dimensões são apenas para referência / 以上尺寸仅供参考

DSP-B-T75001 Rev. A